

## ■ FRANK Mauerkragen



Mauerkragen

## Die Problemstellung

Immer wieder kommt es zu Problemen bei der Einbindung von Rohrleitungen in Bauwerke. Erdverlegte Rohrleitungen sind in Betonwände oder Schächte einzuführen. In vielen Fällen ist bei solchen Bauvorhaben mit anstehendem Grundwasser zu rechnen. Ebenso kritisch ist der Einbau von Rohren in Schwimmbädern, Stauwerken o.ä. Anstehendes Wasser dringt an der Rohrleitung bis in die Bauwerke vor. Eine kostenaufwendige Behebung der Undichtigkeit wird erforderlich.

## Die Lösung

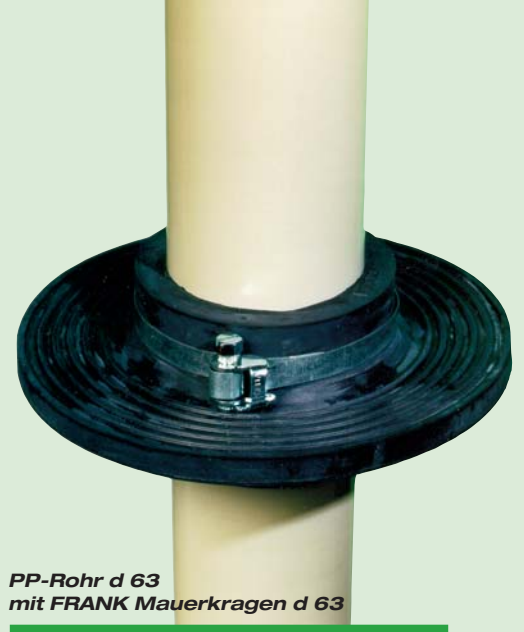
Mit dem FRANK Mauerkragen aus EPDM können Rohrleitungen druckwasserdicht durch Betonwände, Bodenplatten und Schächte geführt bzw. in diese eingebunden werden. Eine einwandfreie Dichtwirkung des FRANK Mauerkragens kann mit allen gängigen Rohrwerkstoffen erreicht werden, sofern die Rohroberfläche im Auflagebereich des Mauerkragens sauber, glatt und porenfrei ist. Gegebenenfalls ist die Rohroberfläche zu glätten.

## Einsatzbereiche

Das System ist auf die handelsüblichen Außendurchmesser von Kunststoffrohren ausgelegt. Es eignet sich aufgrund seiner hohen Flexibilität aber auch für die Außendurchmesser aller bekannten Rohrleitungswerkstoffe.

## Eigenschaften

Der eingesetzte Werkstoff EPDM ist chemisch beständig gegenüber einer Vielzahl von Säuren und Laugen. Des Weiteren besitzt er eine hervorragende Beständigkeit bei Witterungseinwirkungen oder Beanspruchungen mit Ozon. Gegenüber Ölen und Fetten besteht eine mäßige Beständigkeit. Nicht beständig ist EPDM gegenüber Benzin. Bei diesem Anwendungsfall kann der FRANK Mauerkragen aus NBR eingesetzt werden.



PP-Rohr d 63  
mit FRANK Mauerkragen d 63

Der Werkstoff EPDM zeichnet sich durch die folgenden technischen Eigenschaften aus:

Dichte	1.030 kg /m <sup>3</sup>
Shore-Härte	40° Sh ± 5
Zugfestigkeit	8 N/mm <sup>2</sup>
Bruchdehnung	750 %
Weiterreißfestigkeit	3,5 N/mm <sup>2</sup>
Temperaturbeständigkeit	-50...+120°C
Druckverformung (24 h, 70°C)	25 %

Für konkrete Anwendungsfälle oder detaillierte Angaben steht Ihnen unsere anwendungstechnische Abteilung gerne zur Verfügung.



Steinzeug-Rohr DN 250  
mit FRANK Mauerkragen d 250

## Einbau

Der Mauerkragen wird von Hand auf das Rohr aufgezogen und mit dem dazugehörigen Spannsystem gemäß Montageanleitung befestigt. Das Montieren des Spannsystems bei Mauerkragen bis d 315 ist mit einem Schraubendreher möglich. Ab d 355 erfolgt der Einbau mit einem Spannwerkzeug.

FRANK Mauerkragen sind keine Rohrleitungsfestpunkte. Wir liefern jedoch auch zugfeste Mauerdurchführungen aus PE und PP.



*KG-Rohr DN 100  
mit FRANK Mauerkragen d 110*

## Vorteile

- preisgünstige Lösung
- leichte Montage durch Edelstahl- bzw. Stahlspannbänder
- für verschiedene Rohrwerkstoffe geeignet
- wasserdicht bis 60 m Wassersäule von d 32 bis d 315
- ab d 355 wasserdicht bis 10 m Wassersäule
- Montage in Decken, Böden und Wänden möglich
- gute chemische Beständigkeit gegenüber Säuren und Laugen
- langjährige Erfahrung aus über 700.000 erfolgreichen Anwendungen
- lieferbar auch aus öl- und benzinbeständigem NBR



## Qualitätssicherung

Produktion, Logistik sowie die Weiterentwicklung der Mauerkragen sind nach DIN EN ISO 9000 ff zertifiziert.

Durch den Einsatz von hochwertigen Rohstoffen, modernsten Produktionstechniken und umfangreichen werkseitigen Überwachungen ist eine gleichbleibend hohe Qualität gewährleistet.

## Ausführung 1

### d 32 bis d 315

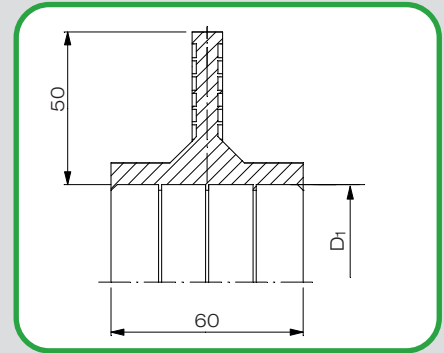
#### Abdichtwirkung bis 60 m WS

##### ■ Mauerkragen-Montageset

beinhaltet 1 Mauerkragen und 2 Edelstahl-Spannbänder (auf die Dimension abgestimmt)

##### ■ Mauerkragen und Spannband aus Einzelkomponenten

Mauerkragen Art.-Nr. 90 954 ...  
 Spannbandrolle 25 m aus Stahl verzinkt Art.-Nr. 95 956 0025 00  
 Spannschloß aus Stahl verz. für Spannbandrolle Art.-Nr. 95 958 0000 00  
 bis d 200 je 2, ab d 225 je 4 Spannschlösser pro Mauerkragen



d <sub>Rohr</sub> [mm]	Ø-Bereich Montageset [mm]	Mauerkragen [mm]	D <sub>1</sub> [mm]	L <sup>1)</sup> [m]	Gewicht [kg/Stück]
32	32-36	32-36	29	0,45	0,16
40	40-44	40-44	38	0,5	0,2
50	50-55	50-55	48	0,6	0,24
63	63-69	63-69	60	0,7	0,26
75	75-82	75-82	71	0,8	0,30
90	90-97	90-97	84	0,9	0,34
110	110-121	110-121	105	1,0	0,40
125	125-140	125-140	120	1,1	0,46
140	125-140	125-140	120	1,2	0,46
160	160-170	160-179	154	1,3	0,56
180	180-190	180-199	173	1,5	0,60
200	200-210	200-224	195	1,6	0,70
225	225-240	225-249	215	2,1	0,78
250	250-260	250-279	245	2,3	0,84
280	280-290	280-314	275	2,5	0,86
315	315-330	315-354	310	2,8	1,06

Art.-Nr. Montageset 90 954...	Art.-Nr. Mauerkragen 90 954...
0032 01	0032 00
0040 01	0040 00
0050 01	0050 00
0063 01	0063 00
0075 01	0075 00
0090 01	0090 00
0110 01	0110 00
0125 01	0125 00
0125 01	0125 00
0160 01	0160 00
0180 01	0180 00
0200 01	0200 00
0225 01	0225 00
0250 01	0250 00
0280 01	0280 00
0315 01	0315 00

<sup>1)</sup> L = benötigte Spannbandlänge pro Mauerkragen

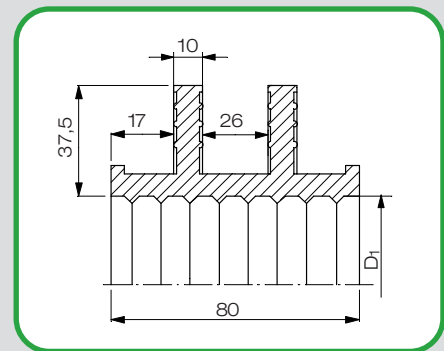
## Ausführung 2

### ab d 355

#### Abdichtwirkung bis 10 m WS

##### ■ Mauerkragen und Spannband aus Einzelkomponenten

Mauerkragen Art.-Nr. 90 954 ...  
 Spannbandrolle 31 m aus Edelstahl Art.-Nr. 97 955 0031 00  
 Spannschloß aus Edelstahl für Spannbandrolle Art.-Nr. 95 957 0000 00  
 je 3 Spannschlösser pro Mauerkragen

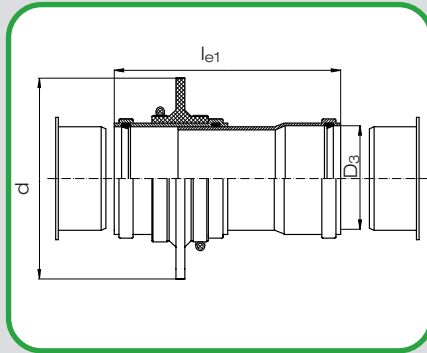


d <sub>Rohr</sub> [mm]	Ø-Bereich [mm]	D <sub>1</sub> [mm]	L <sup>1)</sup> [m]	Gewicht [kg/Stück]
355	355-399	310	7,8	1,32
400	400-449	353	8,7	1,66
450	450-499	400	9,9	1,80
500	500-559	448	11,1	2,15
560	560-629	505	12,3	2,30
630	630-709	571	13,8	2,55
710	710-799	648	16,2	2,64
800	800-899	733	17,1	3,22
900	900-999	828	18,0	3,60
1000	1000-1150	923	19,8	3,88
1200	1200-1350	1113	23,7	5,64
1400	1400-1550	1303	28,0	6,44

Art.-Nr. 90 954...
0355 00
0400 00
0450 00
0500 00
0560 00
0630 00
0710 00
0800 00
0900 00
1000 00
1200 00
1400 00

<sup>1)</sup> L = benötigte Spannbandlänge pro Mauerkragen

## FRANK Wandmontageset



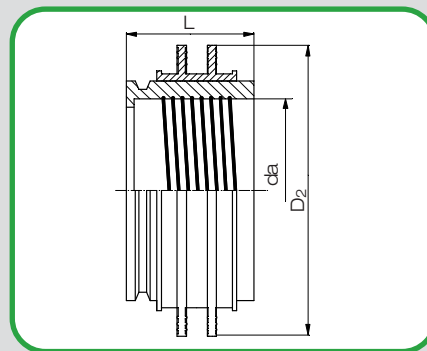
Mit dem FRANK Wandmontageset können KG- und HT-Rohre durch Betonwände und Decken geführt werden. Das Wandmontageset wird vorgefertigt für den schalungsbündigen Einbau für Betonwände von 30 cm geliefert. Durch das Kürzen des Einsteckrohres kann das Wandmontageset beliebig bis zur einer Wanddicke von 21 cm geändert werden.

Weitere Dimensionen auf Anfrage  
Sonderlängen auf Anfrage

d <sup>1)</sup> [mm]	D <sub>3</sub> [mm]	l <sub>e1</sub> [mm]
110	216	21 - 30 cm
160	268	21 - 30 cm

Art.-Nr.

90 970 0110 00  
90 970 0160 00



## FRANK Schachtanschlußmuffe SAM

gedreht,  
Dichtwirkung je nach Nennweite bis zu 60 m WS.

Zum zugfesten Anschluß von PE-Rohren an Betonschächte. Mit integrierter Heizwendel zum Schweißen der Schachtanschlußmuffe SAM mit den zu verbindenden PE-Rohren.

Weitere Dimensionen auf Anfrage

d <sub>a</sub> [mm]	DN [mm]	L [mm]	d <sub>2</sub> [mm]
160	150	135	297
225	200	135	372
280	250	135	445
355	300	135	515
450	400	135	573
560	500	135	699

Art.- Nr.

25 178 0160 17  
25 178 0225 17  
25 178 0280 17  
25 178 0355 17  
25 178 0450 17  
25 178 0560 17

## **Ausschreibungstext FRANK Mauerkragen**

### **Vorbemerkung**

FRANK Mauerkragen aus EPDM dienen zur Abdichtung von Rohren, die durch Betonwände und Bodenplatten geführt werden. Der ringförmige, mit profilierten Stegen versehene Mauerkragen wird unter Vorspannung auf das Rohr aufgezogen und mit einem Stahlbandspannsystem auf dem Rohr befestigt. Spannband aus Edelstahl.

Zum Einbau ist zu beachten:

- glatte, porenfreie, saubere und trockene Rohroberfläche (ggf. Riefen nachbearbeiten oder Poren schließen)
- Betonüberdeckung mindestens 5 cm
- Verwendung von wasserundurchlässigem Beton (WU-Beton)

Die Dichtfunktion des Mauerkragens ist durch einen Prüfbericht eines unabhängigen Prüfinstituts nachzuweisen:

- für die Dimensionen d 32 bis d 315 mit einem Differenzdruck von 6 bar
- für die Dimensionen d 355 bis d 1400 mit einem Differenzdruck von 1 bar.

Die Verlegerichtlinie des Herstellers ist bindend.

### **Mauerkragen**

..... St. FRANK Mauerkragen aus EPDM für Rohraußendurchmesser

d ..... mm

liefern, auf das einzubetonierende Rohr aufziehen, mit Spannband befestigen und in die Schalung positionieren.

EP.....

### **Wandmontageset**

..... St. FRANK Wandmontageset DN 100 für die Wanddurchführung von Kunststoffrohren DN 100 als gesteckte Ausführung mit Lippendichtung

d ..... x ..... mm

liefern, in die Schalung positionieren und in die anschließende Rohrleitung einbinden.

EP.....

### **Schachtanschlußmuffe SAM**

..... St. FRANK Schachtanschlußmuffe SAM für PE-Rohr da ..... x ..... mit integrierter Heizwendel zur zugfesten Einbindung von PE-Rohren in Betonschächte.

Liefern, in die Schalung positionieren und in die anschließende Rohrleitung einbinden.

EP.....

### **Liefernachweis:**

FRANK GmbH  
Starkenburgerstraße 1  
64546 Mörfelden-Walldorf  
Telefon: +49 6105 926-0  
Telefax: +49 6105 926-49  
E-Mail: info@frank-gmbh.de



# Prüfberichte

**Staatliche Materialprüfungsanstalt Darmstadt**  
Leitung: Prof. Dr.-Ing. C. Berger  
Grafenstraße 2, D - 64283 Darmstadt  
Abteilung Kunststoffe

**MPA**  
Darmstadt

**Prüfbericht K 04 0839**


Auftraggeber: Frank GmbH  
Starkenburgerstraße 1  
D-64546 Mörfelden


Auftrag vom: 2004-06-14      Bestell-Nr. oder Zeichen: 5-2004-200  
Auftrag über: Prüfung von Mauerkragen gegen das Eindringen von Grundwasser



Prüfobjekt: Komplett montierte Elastomermanschetten d110 der Firma Frank bezeichnet als „Mauerkragen d110“ auf Rohrschnitten gemäß DIN 8077/8078-2-40 PP/H 100 110 x 10 SDR 11 mit Endkappen aus PP/R, Anzahl 3 Stück

Prüfungentnahme: Das Prüfobjekt wurde vom Auftraggeber angeliefert  
Prüfungseingang: 2004-06-18

Darmstadt, den 2004-09-02      Seiten: 5  
Zeichen: K/Bo  
Verteiler: 1 x Auftraggeber, 1 x MPA-DA,

**Die Leitung**  
i.A.   
Dipl.-Ing. A. Bockenheimer

**Der Sachbearbeiter**  
  
Dipl.-Ing. M. Bohl

  
  
DAP-PL-3289.00  
KBA-P-00049-99

Die in diesem Prüfbericht mitgeteilten Prüfergebnisse und Ausführungen beziehen sich ausschließlich auf das angegebene Prüfobjekt. Die Weitergabe, Vervielfältigung, Übersetzung oder Verwertung dieses Prüfberichtes für Werbezwecke - gleichgültig ob ungekürzt, gekürzt oder auszugsweise - bedarf der schriftlichen Genehmigung durch die Staatliche Materialprüfungsanstalt Darmstadt.

Druckprüfung eines eingebauten FRANK Mauerkragens d 110 durch eine unabhängige Materialprüfanstalt.

Prüfdruck: 6 bar

**Staatliche Materialprüfungsanstalt Darmstadt**  
Leitung: Prof. Dr.-Ing. C. Berger  
Grafenstraße 2, D - 64283 Darmstadt

**MPA**  
DARMSTADT

**Abteilung Kunststoffe**  
**Prüfbericht K 96 0861**


Auftraggeber: Frank GmbH, D-64528 Mörfelden-Walldorf

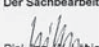
Auftrag vom: 14.05.1996      Bestell-Nr. oder Zeichen: US/ad  
Auftrag über: Prüfung von „Mauerkragen“



Prüfobjekt: 3 Elastomermanschetten DN 500, bezeichnet als „Mauerkragen“ auf Rohrschnitten DIN 8074 500x15,5-PE-HD montiert.

Prüfungentnahme: Vom Auftraggeber vorgelegt (nicht amtlich entnommen)  
Prüfungseingang: 26.04.1996

Darmstadt, den 11.10.1996      Seiten: 3  
Zeichen: K/Lg/Hr      Anlagen: 2  
Verteiler: Firma, MPA-DA

**Die Leitung**  
i.A.   
Dr.-Ing. H. Waller

**Der Sachbearbeiter**  
  
Dipl.-Ing. W. Jöblich

Die in diesem Prüfbericht mitgeteilten Prüfergebnisse und Ausführungen beziehen sich ausschließlich auf das angegebene Prüfobjekt. Die Weitergabe, Vervielfältigung, Übersetzung oder Verwertung dieses Prüfberichtes für Werbezwecke - gleichgültig ob ungekürzt, gekürzt oder auszugsweise - bedarf der schriftlichen Genehmigung durch die Staatliche Materialprüfungsanstalt Darmstadt.

Druckprüfung eines eingebauten FRANK Mauerkragens d 500 durch eine unabhängige Materialprüfanstalt.

Prüfdruck: 1 bar

## Montageanleitung für FRANK Mauerkragen d 32 bis d 315

### 1. Vorbereitung der Rohre

Die einzubetonierende Rohroberfläche ist mit einem Lappen, Putzwolle o.ä. zu reinigen. Sichtbare Riefen auf Kunststoffrohren sind mit einem Schaber an der Auflage des Mauerkragens zu beseitigen. Die Rohroberfläche muß bei allen Rohrwerkstoffen sauber, glatt und porenfrei sein (Betonrohre z.B. sind mit Zementschlämmen zu glätten).

### 2. Montage des Mauerkragens

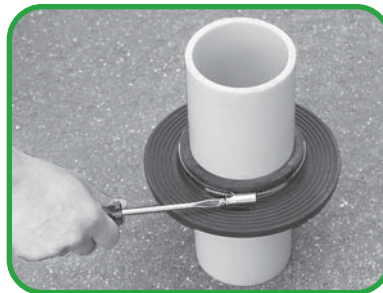
Beim Aufschieben des Mauerkragens auf das Rohr kann Neutralseife o.ä. als Gleithilfe verwendet werden. Der Mauerkragen ist in der Mitte der abzudichtenden Wand zu positionieren. Die Betonüberdeckung muß an jeder Stelle des Mauerkragens mindestens 5 cm betragen.



### 3. Montage der Spann- bänder

#### mit Mauerkragen- Montageset

An beiden Mauerkragen-  
seiten jeweils ein Spann-  
band um den Mauer-  
kragen legen und mit  
einem Schraubendreher  
oder Sechskantschlüssel  
festziehen.



#### mit Einzelkomponenten

Pro Mauerkragen wer-  
den 2 Spannbänder  
benötigt:  
- bis d 200 mit je 1 Spann-  
schloß am Umfang  
- ab d 225 mit je 2 Spann-  
schlössern am Umfang

a) Spannbandlänge ermit-  
teln (Rohrumfang +  
115 mm) und zuschnei-  
den.

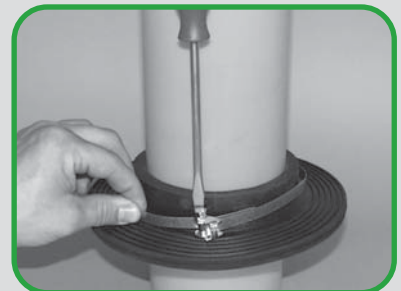
b) Band ca. 5 cm umbiegen  
und in den Bügel des  
Spannschlusses einhän-  
gen.



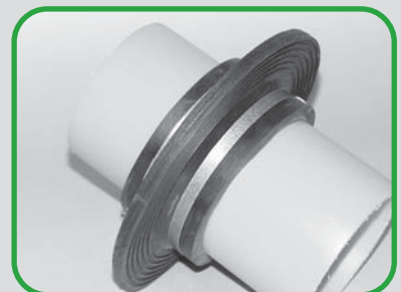
c) Spannband um den  
Mauerkragen legen und  
das Bandende in den  
Schlitz des Wickel-  
bolzens stecken.



d) Wickelbolzen mit  
Schraubendreher oder  
Sechskantschlüssel im  
Uhrzeigersinn drehen  
und Sperre leicht an-  
drücken bis der Körper  
festsitzt.



### 4. Fertigmontierter FRANK Mauerkragen





## Montageanleitung für FRANK Mauerkragen d 355 bis d 1400

### 1. Vorbereitung der Rohre

Die einzubetonierende Rohroberfläche ist wie bei dem FRANK Mauerkragen d 32 bis d 315 zu reinigen und vorzubehandeln. Siehe hierzu Seite 8, Abschnitt 1.

### 2. Montage des Mauerkragens

Das Aufziehen des Mauerkragens erfolgt wie bei dem Mauerkragen d 32 bis d 315. Siehe auch hierzu Seite 8 Abschnitt 2.



### 3. Vorbereitung der Spannbänder

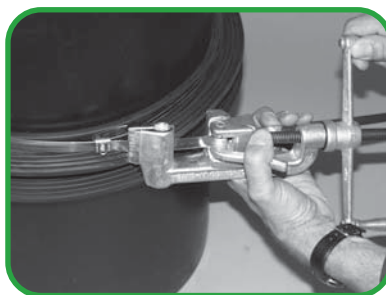
Es wird je 1 Edelstahlspannband beidseitig der Stege sowie zwischen den Stegen benötigt. Das Spannband wird doppelt gelegt und mit je 1 Schloß befestigt. Die insgesamt 3 Schlösser sollten zueinander um ca. 120° versetzt sein. Der Einbau erfolgt mit dem Spannwerkzeug. Dieses Werkzeug stellen wir auf Kautionsbasis zur Verfügung.

### 4. Montage der Spannbänder

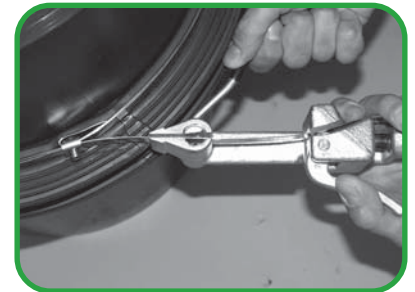
a) Band direkt von der Rolle verarbeiten. Schlaufe durch das Band ziehen. Freies Ende des Bandes doppelt um den Mauerkragen legen, unter das Schloß biegen und flachdrücken.



b) Band von Hand straffziehen und Spannwerkzeug, wie gezeigt, ansetzen. Daumen auf Festhaltehebel drücken. Spannung entsteht durch Drehung am Handhebel. Kurbeln bis Band gleichmäßig straff am Mauerkragen anliegt. Die Mauerkragenstege müssen senkrecht stehen.



c) Wenn Spannung erzeugt ist, Innensechskantschraube in das Schloß einschrauben und festziehen. Das überstehende Band wird mit der Schneidvorrichtung im Werkzeug auf ca. 8 cm Länge abgeschnitten, umgebogen und unter das Schloß gebogen.



### 5. Fertigmontierter FRANK Mauerkragen



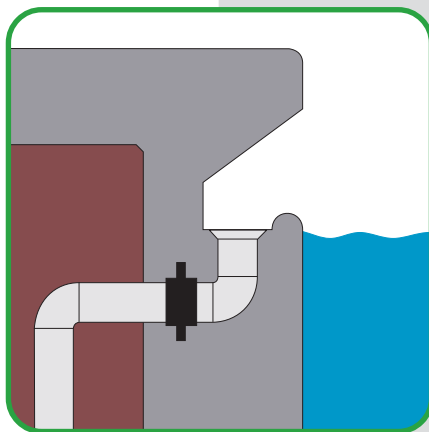
#### Hinweis:

Der FRANK Mauerkragen gewährleistet seine volle Dichtwirkung nur bei formstabilen Rohren. Erfahrungsgemäß gelten folgende Einsatzgrenzen:

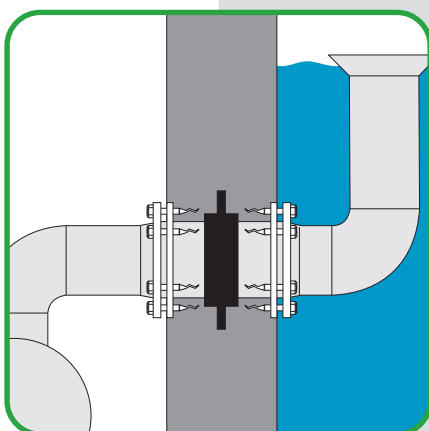
Stahl, Beton, Guß, Steinzeug, Faserzement, GFK .....	d 1400 mm
PE und PP SDR 11 ohne FRANK Festpunkt .....	d 630 mm
PE und PP SDR 11 mit FRANK Festpunkt .....	d 1400 mm
PE und PP SDR 17 und SDR 33 ohne FRANK Festpunkt .....	d 450 mm
PE und PP SDR 17 und SDR 33 mit FRANK Festpunkt .....	d 1400 mm
PVC ohne Festpunkt .....	d 500 mm

## Über 700.000 erfolgreiche Anwendungen

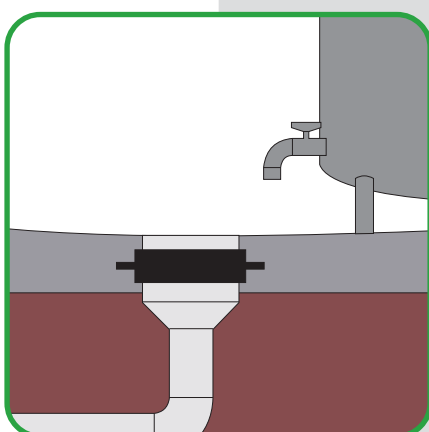
- Abläufe beim Bau von Schwimmbädern in Wänden und Bodenplatten.



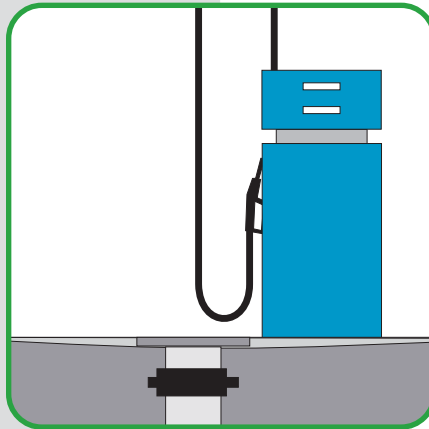
- Fertige Mauerdurchführungen mit Flanschanschlüssen auf beiden Seiten zum einfachen Einbauen in die Schalung.



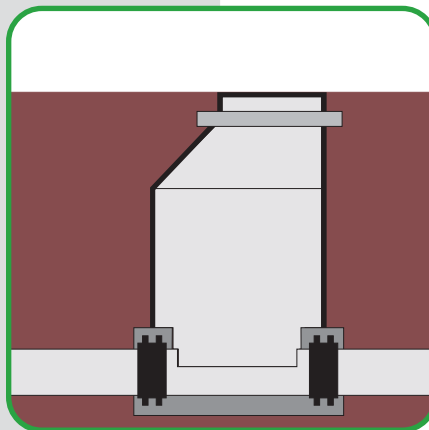
- Bodenabläufe in der Industrie



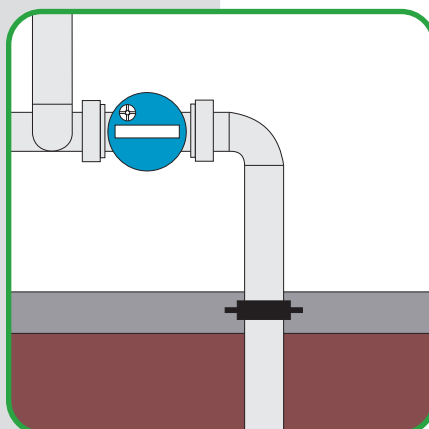
## Über 700.000 erfolgreiche Anwendungen



- FRANK Mauerkragen aus öl- und benzinbeständigem NBR für den Einsatz z.B. bei Tankstellen.



- Einbindungen von Rohrleitungen mit jedem beliebigen Außendurchmesser in Beton-schächte.



- Haus- und Gebäudeeinführungen für Versorgungs- und Abflußleitungen.



FRANK GmbH  
Starkenburgerstraße 1  
64546 Mörfelden-Walldorf  
Telefon: +49 6105 926-0  
Telefax: +49 6105 926-49  
E-Mail: [info@frank-gmbh.de](mailto:info@frank-gmbh.de)  
Internet: [www.frank-gmbh.de](http://www.frank-gmbh.de)