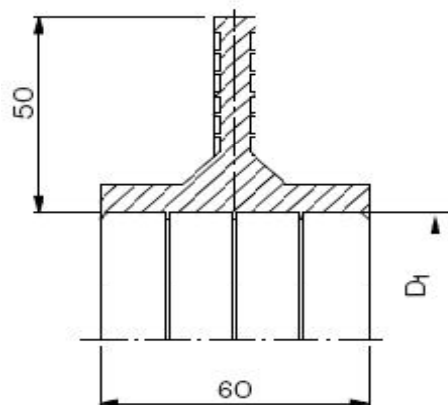


Programm Mauerkragen Frank
Ausgabe März 2008

- Wasserdicht bis 60m Wassersäule (6bar)
- Einfache Montage mit den mitgelieferten Briden

Für Rohr Aussen Durchmesser	Kemm- bereich	Brutto Preis inkl. Briden	Artikel	Abmessungen für Dm32 bis 315
32	32-36	SFr. 48.00	mkf32	
40	40-44	SFr. 48.00	mkf 40	
50	50-55	SFr. 48.00	mkf 50	
63	63-69	SFr. 50.00	mkf63	
75	75-82	SFr. 50.00	mkf75	
90	90-97	SFr. 57.00	mkf90	
110	110-121	SFr. 44.00	mkf110	
125/140	125-140	SFr. 45.00	mkf125	
160	160-170	SFr. 58.00	mkf160	
180	180-190	SFr. 67.00	mkf180	
200	200-210	SFr. 70.00	mkf200	
225	225-240	SFr. 71.00	mkf225	
250	250-260	SFr. 74.00	mkf250	
280	280-290	SFr. 80.00	mkf280	
315	315-330	SFr. 84.00	mkf315	



- Weitere Grössen bis 1600mm auf Anfrage
- Ab Dm 355mm nur noch bis 10m Wassersäule